



*АВТОНОМНАЯ НЕКОММЕРЧЕСКАЯ ОРГАНИЗАЦИЯ-  
ПРОФЕССИОНАЛЬНАЯ ОБРАЗОВАТЕЛЬНАЯ ОРГАНИЗАЦИЯ*  
**«УЛЬЯНОВСКИЙ КОЛЛЕДЖ ГРАЖДАНСКОЙ ЗАЩИТЫ»**

---

432017, г. Ульяновск, ул. Ленина, дом 9/117

РАССМОТРЕНО  
на заседании  
Педагогического совета  
протокол № 9  
«25» февраля 2026 г.

УТВЕРЖДАЮ  
Директор  
\_\_\_\_\_ Е.В. Гордагина

« 25 » февраля 2026 г.

**ФОНД ОЦЕНОЧНЫХ СРЕДСТВ ПО ДИСЦИПЛИНЕ**  
**«Безопасность жизнедеятельности»**  
специальность 20.02.02 «Защита в чрезвычайных ситуациях»

Ульяновск  
2026

## ПОЯСНИТЕЛЬНАЯ ЗАПИСКА

Фонд оценочных средств предназначен для проверки результатов освоения учебной дисциплины ОП.10 Безопасность жизнедеятельности и входит в состав фонда оценочных средств основной профессиональной образовательной программы (далее - ОПОП) по специальности 40.02.02 Правоохранительная деятельность.

Комплект контрольно-оценочных средств разработан на основе рабочей программы по учебной дисциплине ОП.10 Безопасность жизнедеятельности.

Настоящий комплект контрольно-оценочных средств предназначен для проведения промежуточной аттестации (дифференцированного зачета) по учебной дисциплине Безопасность жизнедеятельности в форме тестирования.

Полный комплект контрольно-оценочных средств включает 2 варианта тестовых заданий по 25 заданий в каждом, направленные на проверку сформированности всей совокупности образовательных результатов, заявленных во ФГОС СПО и рабочей программе ОП.10 Безопасность жизнедеятельности.

### Используемые термины и определения, сокращения

УД	–	учебная дисциплина;
МДК	–	междисциплинарный курс;
ОПОП	–	основная профессиональная образовательная программа;
КОС	–	контрольно-оценочные средства;
ФГОС СПО	–	Федеральный государственный образовательный стандарт среднего профессионального образования;
ОК	–	общие компетенции;
ПК	–	профессиональные компетенции

### ОБРАЗОВАТЕЛЬНЫЕ РЕЗУЛЬТАТЫ ОСВОЕНИЯ УЧЕБНОЙ ДИСЦИПЛИНЫ ОП.10 БЕЗОПАСНОСТЬ ЖИЗНЕДЕЯТЕЛЬНОСТИ

В результате освоения учебной дисциплины ОП.10 Безопасность жизнедеятельности обучающийся **должен обладать** предусмотренными ФГОС СПО по специальности следующими умениями и знаниями:

Умение 1	Организовывать и проводить мероприятия по защите работающих и населения от негативных воздействий чрезвычайных ситуаций
Умение 2	Предпринимать профилактические меры для снижения уровня опасностей различного вида и их последствий в профессиональной деятельности и быту
Умение 3	Использовать средства индивидуальной и коллективной защиты от оружия массового поражения
Умение 4	Применять первичные средства пожаротушения
Умение 5	Ориентироваться в перечне военно-учетных специальностей и самостоятельно определять среди них родственные полученной специальности
Умение 6	Применять профессиональные знания в ходе исполнения обязанностей военной службы на воинских должностях в соответствии с полученной специальностью
Умение 7	Владеть способами бесконфликтного общения и саморегуляции в повседневной деятельности и экстремальных условиях военной службы
Умение 8	Оказывать первую помощь пострадавшим

Знание 1	Принципы обеспечения устойчивости объектов экономики, прогнозирования развития событий и оценки последствий при техногенных чрезвычайных ситуациях и стихийных явлениях, в том числе в условиях противодействия терроризму как серьезной угрозе национальной безопасности России
Знание 2	Основные виды потенциальных опасностей и их последствия в профессиональной деятельности и быту, принципы снижения вероятности их реализации
Знание 3	Основы военной службы и обороны государства;
Знание 4	Задачи и основные мероприятия гражданской обороны; способы защиты населения от оружия массового поражения
Знание 5	Меры пожарной безопасности и правила безопасного поведения при пожарах
Знание 6	Организацию и порядок призыва граждан на военную службу и поступления на нее в добровольном порядке
Знание 7	Основные виды вооружения, военной техники и специального снаряжения, состоящих на вооружении (оснащении) воинских подразделений, в которых имеются военно-учетные специальности, родственные специальностям СПО
Знание 8	Область применения получаемых профессиональных знаний при исполнении обязанностей военной службы
Знание 9	Порядок и правила оказания первой помощи пострадавшим

Знания и умения, формируемые в рамках предмета Безопасность жизнедеятельности, направлены на формирование общих и/или профессиональных компетенций:

ОК 1.	Понимать сущность и социальную значимость своей будущей профессии, проявлять к ней устойчивый интерес
ОК 2.	Организовывать собственную деятельность, исходя из цели и способов ее достижения, определенных руководителем
ОК 3.	Анализировать рабочую ситуацию, осуществлять текущий и итоговый контроль, оценку и коррекцию собственной деятельности, нести ответственность за результаты своей работы
ОК 4.	Осуществлять поиск информации, необходимой для эффективного выполнения профессиональных задач
ОК 5.	Использовать информационно-коммуникационные технологии в профессиональной деятельности
ОК 6.	Работать в команде, эффективно общаться с коллегами, руководством, клиентами
ОК 7.	Готовить к работе производственное помещение и поддерживать его санитарное состояние
ОК 8.	Исполнять воинскую обязанность, в том числе с применением полученных профессиональных знаний (для юношей).

## СПИСОК ЛИТЕРАТУРЫ И ИСТОЧНИКОВ

### Основная:

1. Безопасность жизнедеятельности: учеб. для студентов учреждений сред. проф. образования./[Э.А.Арустамов, Н.В.Косолапова, Н.А.Прокопенко, Г.В.Гуськов]. - 9-е изд., стер.- М.: Издательский центр "Академия", 2014.
2. Первая помощь. Учебник. Совместный проект Российского общества Красного Креста, Канадского общества Красного Креста и Международной Федерации обществ Красного Креста и Красного Полумесяца. / Под общей редакцией д-ра мед. наук профессора Вартаняна Ф.Е. – Mosby Year Book, Inc. – 2015. – 228 с.
3. Основы безопасности жизнедеятельности: 11 кл.: Учеб. для общеобразов. учреждений/ М.П. Фролов, Е.Н. Литвинов, А.Т. Смирнов и др.; - М.: ООО «Издательство Астрель»: ООО «Издательство АСТ», 2012.
4. Смирнов А.Т. Основы безопасности жизнедеятельности: Учеб. для общеобразов. учреждений 11 кл./ А.Т. Смирнов, М.П. Фролов, Е.Н.Литвинов и др. – 2-е изд., исправл. и перераб. – М.: ООО Издательство АСТ», 2013.

### Дополнительная:

1. Смирнов А.Т. Основы безопасности жизнедеятельности: Учеб. для общеобразов. учреждений 11кл./ А.Т. Смирнов, Б.И. Мишин, В.А. Васнев и др. – 9е изд.– М.: Просвещение, 2013 – 223
2. Смирнов А.Т. Основы безопасности жизнедеятельности: Учеб. для общеобразов. учреждений 11кл./ А.Т. Смирнов, Б.И. Мишин, В.А. Васнев и др. – 2-е изд.– М.: Просвещение, 2012
3. Основы безопасности жизнедеятельности: Учеб. для общеобразов. учреждений 11 кл. / А.Т. Смирнов, М.П. Фролов, Е.Н. Литвинов, и др.; - М.: ООО «Издательство Астрель»: ООО «Издательство АСТ», 2015. - 320с.: ил.

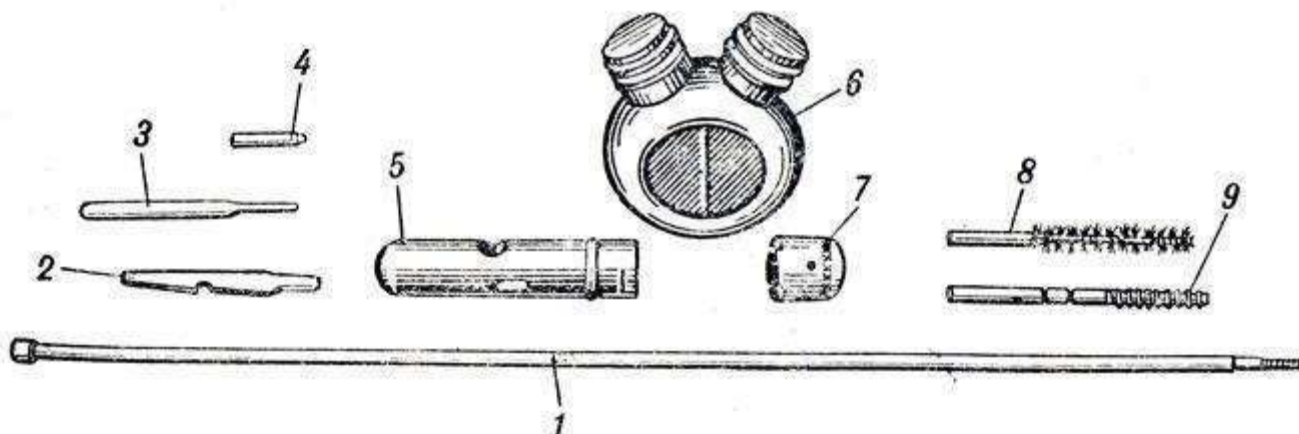
## ОЦЕНОЧНЫЙ МАТЕРИАЛ ДЛЯ ПРОВЕДЕНИЯ ИТОГОВОЙ АТТЕСТАЦИИ ПО УЧЕБНОЙ ДИСЦИПЛИНЕ Безопасность жизнедеятельности

### Вариант № 1

#### Блок А

*Инструкция по выполнению заданий № 1-20: выберите цифру, соответствующую правильному варианту ответа и запишите ее в бланк ответов.*

#### Принадлежность автомата АК-74:



1. Цифрой 5 обозначено:  
**1 - шомпол;**

<p><b>2 - масленка;</b></p>
<p><b>3 – пенал.</b></p> <p>2. Чрезвычайные ситуации природного характера - это:</p> <ol style="list-style-type: none"> <li>1. Связанные с проявлениями стихийных явлений природы.</li> <li>2. Связанные с техническими объектами.</li> </ol>
<p>3. Связанные с авариями на производстве.</p> <p>3. Стрелка компаса всегда показывает направление на:</p> <ol style="list-style-type: none"> <li>1. Запад;</li> </ol>
<p>2. Северо-запад;</p> <p>3. Север.</p> <p>4. Сель - это:</p> <ol style="list-style-type: none"> <li>1. Временный поток смеси воды и горных пород после обильных дождей;</li> </ol>
<p>2. Масса снега, падающая с крутых склонов;</p> <p>3. Длительный и очень сильный ветер.</p> <p>5. Цунами - это:</p> <ol style="list-style-type: none"> <li>1. Морские волны большой величины, возникающие в результате сдвига морского дна.</li> </ol>
<p>2. Затопление водой местности в результате ливней и продолжительных дождей.</p> <p>3. Проникновение воды в подвалы зданий через канализационную сеть.</p> <p>6. Чрезвычайные ситуации техногенного характера – это:</p> <ol style="list-style-type: none"> <li>1. Взрывы и аварии на опасных химических объектах.</li> </ol>
<p>2. Землетрясения и наводнения.</p> <p>3. Оползни, сели и ураганы.</p> <p>7. Авария – это:</p> <ol style="list-style-type: none"> <li>1. Повреждение машины, оборудования, транспортного средства, здания или сооружения.</li> </ol>
<p>2. Землетрясение, цунами.</p> <p>3. Пожар, извержение вулкана.</p> <p>8. При обнаружении пожара в квартире в первую очередь:</p> <ol style="list-style-type: none"> <li>1. Немедленно вызвать пожарных по телефону «01»;</li> </ol>
<p>2. Бежать к соседям;</p> <p>3. Выйти на балкон и звать на помощь.</p> <p>9. Эпидемия - это:</p> <ol style="list-style-type: none"> <li>1. Широкое распространение инфекции среди людей.</li> </ol>
<p>2. Широкое распространение инфекции среди растений.</p> <p>3. Широкое распространение инфекции среди животных.</p> <p>10. Действие ядерного оружия основано на:</p> <ol style="list-style-type: none"> <li>1. Отравляющих свойствах некоторых химических веществ;</li> </ol>
<p>2. Использовании внутриядерной энергии;</p> <p>3. Использовании болезнетворных свойств микробов и токсичных продуктов.</p> <p>11. Виды оружия на новых физических принципах:</p> <ol style="list-style-type: none"> <li>1. Химическое и бактериологическое;</li> </ol>
<p>2. Ядерное и высокоточное;</p> <p>3. Лучевое, радиочастотное и инфразвуковое.</p> <p>12. Военная должность в Военно-Воздушных Силах РФ:</p> <ol style="list-style-type: none"> <li>1. Авиационный механик;</li> </ol>
<p>2. Машинист-турбинист подводной лодки;</p> <p>3. Наводчик артиллерийского орудия.</p> <p>13. Правила наложения жгута:</p> <ol style="list-style-type: none"> <li>1. Жгут накладывают выше раны на расстоянии 5-7 см;</li> </ol>
<p>2. Жгут накладывают ниже раны на расстоянии 5-7 см;</p> <p>3. Жгут накладывают на рану;</p> <p>14. Основание для прибытия в военкомат в период призыва на военную службу является:</p> <ol style="list-style-type: none"> <li>1. Телефонный звонок дежурного из военкомата.</li> <li>2. Повестка из военкомата.</li> <li>3. Долг и совесть призывника.</li> </ol>

15. Призывной возраст граждан РФ:

1.19-26 лет.

2.17-28 лет

3.18-27 лет.

16.Общее руководство Вооруженными силами РФ осуществляет:

1.Министр обороны РФ.

2.Верховный главнокомандующий РФ (Президент РФ).

3.Начальник генеральго штаба ВС РФ.

17.Дежурный по роте назначается из:

1.Сержантов и, как исключение из числа наиболее подготовленных солдат;

2.Солдат - отличников боевой подготовки;

3.Офицеров роты.

18.Дневальный по роте подчиняется:

1.Дежурному по роте;

2.Только своему командиру отделения;

3.Верховному главнокомандующему (Президенту РФ)

19.Часового имеют право сменить или снять с поста только:

1.Начальник караула и разводящий, которому подчиняется часовой;

2.Верховный главнокомандующий РФ (Президент РФ).

3.Министр обороны РФ или Начальник генерального штаба ВС РФ.

20.Часовой обязан:

1.Бдительно охранять и оборонять свой пост;

2.Чистить и смазывать вверенное ему оружие на посту;

3.Проверять военное ему имущество внутри хранилищ поста.

## Блок Б

**Инструкция по выполнению заданий № 21-25: в соответствующую строку бланка ответов запишите краткий ответ на вопрос, окончание предложения или пропущенные слова.**

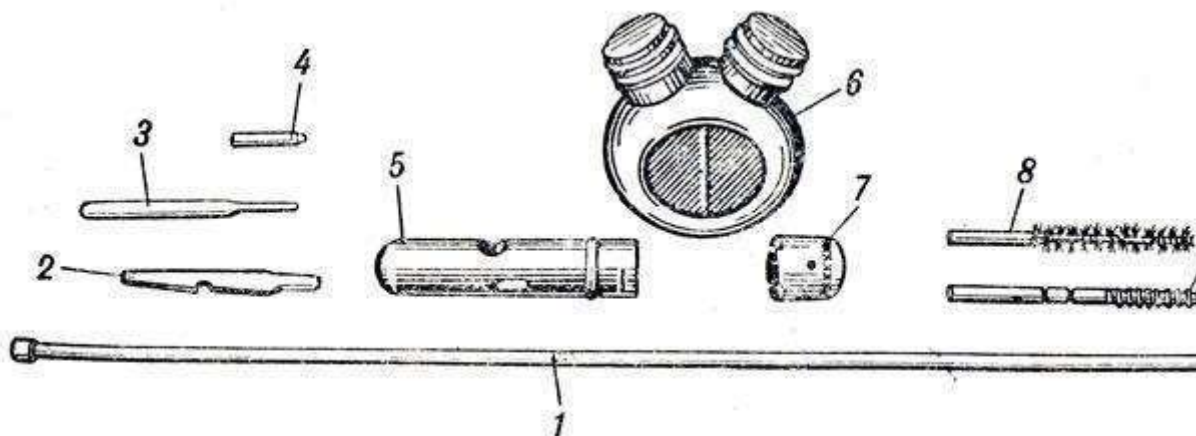
21.	«Огневая подготовка - это обучение личного состава Вооруженных Сил по применению ...для поражения целей в бою.»	
22.	«АК-74 имеет калибр ... мм.»	
23.	«Автоматическое действие АК-74 основано на использовании энергии ... газов.»	
24.	«Магазин автомата снаряжается патронами в количестве ... штук.»	
25.	«Иммобилизация – создание условий ..... для поврежденной или больной части тела»	

## Вариант № 2

### Блок А

*Инструкция по выполнению заданий № 1-20: выберите цифру, соответствующую правильному варианту ответа и запишите ее в бланк ответов.*

#### Принадлежность автомата АК-74:



1. Цифрой 5 обозначено:

- 1 - шомпол;
- 2 - пенал.
- 3 – масленка;

2. Чрезвычайные ситуации природного характера - это:

- 1. Связанные с авариями на производстве;
- 2. Связанные с техническими объектами;
- 3. Связанные с проявлениями стихийных явлений природы.

3. Стрелка компаса всегда показывает направление на:

- 1. Запад;
- 2. Север;
- 3. Северо-запад.

4. Сель - это:

- 1. Длительный и очень сильный ветер.

2. Масса снега, падающая с крутых склонов;

3. Временный поток смеси воды и горных пород после обильных дождей.

5. Цунами - это:

- 1. Проникновение воды в подвалы зданий через канализационную сеть;
- 2. Затопление водой местности в результате ливней и продолжительных дождей;
- 3. Морские волны большой величины, возникающие в результате сдвига морского дна.

6. Чрезвычайные ситуации техногенного характера – это:

- 1. Землетрясения и наводнения.
- 2. Взрывы и аварии на опасных химических объектах.
- 3. Оползни, сели и ураганы.

7. Авария – это:

- 1. Пожар, извержение вулкана.
- 2. Землетрясение, цунами.
- 3. Повреждение машины, оборудования, транспортного средства, здания или сооружения.

<p>8. При обнаружении пожара в квартире в первую очередь:</p> <ol style="list-style-type: none"> <li>1. Немедленно вызвать пожарных по телефону «01»;</li> <li>2. Бежать к соседям;</li> <li>3. Выйти на балкон и звать на помощь.</li> </ol>
<p>9. Эпидемия - это:</p> <ol style="list-style-type: none"> <li>1. Широкое распространение инфекции среди растений.</li> <li>2. Широкое распространение инфекции среди людей.</li> <li>3. Широкое распространение инфекции среди животных.</li> </ol>
<p>10. Действие ядерного оружия основано на:</p> <ol style="list-style-type: none"> <li>1. Использовании внутриядерной энергии;</li> <li>2. Отравляющих свойствах некоторых химических веществ;</li> <li>3. Использование болезнетворных свойств микробов и токсичных продуктов.</li> </ol>
<p>11. Виды оружия на новых физических принципах:</p> <ol style="list-style-type: none"> <li>1. Лучевое, радиочастотное и инфразвуковое.</li> <li>2. Ядерное и высокоточное;</li> <li>3. Химическое и бактериологическое;</li> </ol>
<p>12. Военная должность в Военно-Воздушных Силах РФ:</p> <ol style="list-style-type: none"> <li>1. Наводчик артиллерийского орудия;</li> <li>2. Машинист-турбинист подводной лодки;</li> <li>3. Авиационный механик.</li> </ol>
<p>13. Правила наложения жгута:</p> <ol style="list-style-type: none"> <li>1. Жгут накладывают на рану;</li> <li>2. Жгут накладывают ниже раны на расстоянии 5-7 см;</li> <li>3. Жгут накладывают выше раны на расстоянии 5-7 см;</li> </ol>
<p>14. Основание для прибытия в военкомат в период призыва на военную службу является:</p> <ol style="list-style-type: none"> <li>1. Телефонный звонок дежурного из военкомата;</li> <li>2. Долг и совесть призывника;</li> <li>3. Повестка из военкомата.</li> </ol>
<p>15. Призывной возраст граждан РФ:</p> <ol style="list-style-type: none"> <li>1. 18-27 лет.</li> <li>2. 17-28 лет</li> <li>3. 19-26 лет.</li> </ol>
<p>16. Общее руководство Вооруженными силами РФ осуществляет:</p> <ol style="list-style-type: none"> <li>1. Министр обороны РФ.</li> <li>2. Начальник генерального штаба ВС РФ.</li> <li>3. Верховный главнокомандующий РФ (Президент РФ).</li> </ol>
<p>17. Дежурный по роте назначается из:</p> <ol style="list-style-type: none"> <li>1. Солдат - отличников боевой подготовки;</li> <li>2. Сержантов и, как исключение из числа наиболее подготовленных солдат;</li> <li>3. Офицеров роты.</li> </ol>
<p>18. Дневальный по роте подчиняется:</p> <ol style="list-style-type: none"> <li>1. Только своему командиру отделения;</li> <li>2. Дежурному по роте;</li> <li>3. Верховному главнокомандующему (Президенту РФ)</li> </ol>
<p>19. Часового имеют право сменить или снять с поста только:</p> <ol style="list-style-type: none"> <li>1. Министр обороны РФ или Начальник генерального штаба ВС РФ.</li> <li>2. Верховный главнокомандующий РФ (Президент РФ).</li> <li>3. Начальник караула и разводящий, которому подчиняется часовой;</li> </ol>
<p>20. Часовой обязан:</p> <ol style="list-style-type: none"> <li>1. Проверять военное имущество внутри хранилищ поста;</li> <li>2. Чистить и смазывать вверенное ему оружие на посту;</li> <li>3. Бдительно охранять и оборонять свой пост.</li> </ol>

**Блок Б**

*Инструкция по выполнению заданий № 21-25: в соответствующую строку бланка ответов запишите краткий ответ на вопрос, окончание предложения или пропущенные слова.*

21.	«Автоматическое действие АК-74 основано на использовании энергии ... газов»	
22.	«Магазин автомата снаряжается патронами в количестве ... штук».	
23.	«Огневая подготовка-это обучение личного состава Вооруженных Сил по применению ... для поражения целей в бою»	
24.	«АК-74 имеет калибр ... мм».	
25.	«Иммобилизация – создание условий ..... для поврежденной или больной части тела»	

**Ключ к тестовым заданиям по:  
учебной дисциплине Безопасность жизнедеятельности**

**Вариант № 1**

**Блок А**

<i>№ задания</i>	<i>Вариант ответа</i>	<i>№ задания</i>	<i>Вариант ответа</i>
1	3	11	3
2	1	12	1
3	3	13	1
4	1	14	2
5	3	15	3
6	1	16	2
7	3	17	1
8	1	18	1
9	1	19	1
10	1	20	1

**Блок Б**

<i>№ п/п</i>	<i>Эталон ответа</i>
21	штатного оружия
22	5.45
23	пороховых
24	30
25	Неподвижности (покоя)

**Вариант № 2**

**Блок А**

<i>№ задания</i>	<i>Вариант ответа</i>	<i>№ задания</i>	<i>Вариант ответа</i>
1	2	11	1
2	3	12	3
3	2	13	3
4	3	14	3
5	3	15	1
6	2	16	2
7	3	17	2
8	1	18	2
9	2	19	3
10	1	20	1

**Блок Б**

<i>№ п/п</i>	<i>Эталон ответа</i>
21	пороховых
22	30
23	штатного оружия
24	5.45
25	Неподвижности (покоя)

## ИНСТРУМЕНТ ПРОВЕРКИ

За правильный ответ на вопросы или верное решение задания выставляется положительная оценка – 1 балл.

За неправильный ответ на вопросы или неверное решение задания выставляется отрицательная оценка – 0 баллов.

Шкала оценки образовательных достижений

Процент результативности (правильных ответов) %	Оценка уровня подготовки	
	балл (отметка)	
86 - 100	5	отлично
71 - 85	4	хорошо
56 - 70	3	удовлетворительно
менее 55	2	неудовлетворительно